

NT タッチパネル POS PC

[15"] NT-POSM82W-J641



15" NT-POSM82W-J641

(CPU : Elkhart Lake Celeron J6412)



15" タッチパネル POS PC

特 徴

- ◆ Intel 低消費電力 高性能 CPU 搭載。
• Elkhart Lake Celeron J6412
- ◆ スタイリッシュ筐体に
豊富なI/Oポートをフル装備。
- ◆ 視認性に優れた高輝度 600nits LCD 搭載。
- ◆ 一体装着型オプション。
• 9.7" 2nd タッチパネルディスプレイ
• VFD カスタムディスプレイ

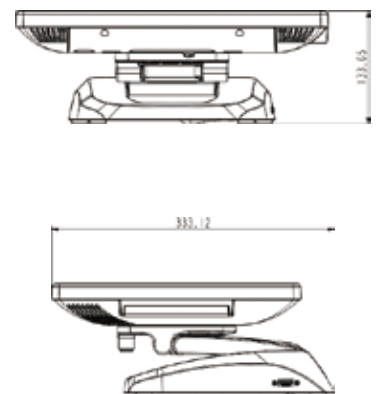
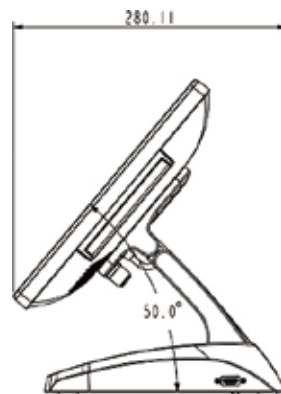
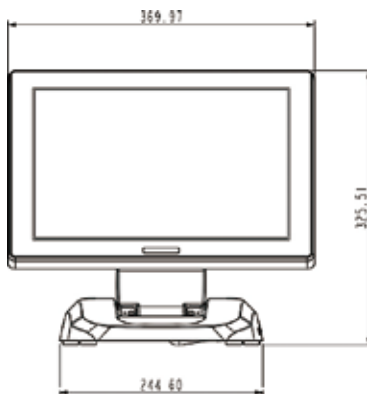


仕 様

型番	NT-POS82W-J641
筐体色	オールホワイト ※オルブラック 黒NT-POS82B-J641 (受注生産)
LCD	15" TFT LCD 4:3 1024×768, 高輝度 600nits, LED バックライト
タッチパネル	P-Cap 投影静電容量 額縁段差無完全フラット画面
CPU / Chip Set	Intel® Elkhart Lake J6412
システムメモリー	8GB (Max. 16GB)
ストレージデバイス	2.5" SSD 128GB×1 (オプション: M.2 SSD 128GB & 2.5" SSD 512GB)
I/Oポート	• 4×USB 3.0 ポート • 2×USB 2.0 ポート • 3×COM ポート (COM1,2,3 : RJ50 0V/5V/12V BIOS選択設定) • 1×VGA ポート • 1×HDMI ポート • 1×RJ45 Giga LAN ジャック • 1×キャッシュドローワーポート
オーディオ	• 1×オーディオラインアウト/ラインイン • 2×2W スピーカー内蔵
システムクーリング	オールダイキャスト筐体 高信頼放熱機構 ファンレス
パワーアダプター	60W/12V (PSE品)
パワーケーブル	USA 3Pin Type (PSE品)
動作保証環境	温度: 0℃ ~ 40℃ / 湿度: 20% ~ 80% (但し、結露無き事)
安全規格等	CE, FCC, RoHS, PSE (パワーアダプター・パワーケーブル) IP65防塵防滴 (LCD/タッチパネル前面)
OS	Microsoft Win. 10 IoT Enterprise LTSC 2021 64-Bit 日本語
本体一体装着 オプション	9.7" 1024×768 2 nd タッチパネルディスプレイ VFD カスタムディスプレイ (表示: 英・数・カタカナ)

※ 仕様は予告無く変更になる場合があります。予めご了承ください。

外 観 寸 法



パートナー: Penetek Technology, Inc. / 株式会社アイテック・アソシエイツ
『NT-POS』は 長野テクトロン(株)の登録商標(登録第 6657000号)です。
その他記載の社名及び製品名は、各社の商標または登録商標です。

NT 長野テクトロン株式会社 <https://www.nagateku.co.jp>

NT-POS お問い合わせ

- ◇ 本 社 : NT-POS 販売担当 〒388-8014 長野県長野市篠ノ井塩崎2304-1 ☎026-292-7220
- ◇ 東京営業所 : NT-POS 販売担当 〒101-0032 東京都千代田区岩本町3丁目9-15 フォロス岩本町ビル4階 ☎03-5825-4585
- ◇ E-Mail: info@nagateku.co.jp

本社: 長野 / 営業所: 東京・名古屋・大阪 / 工場: 長野本社工場・長野坂城工場