

NT タッチパネル POS PC

[15"] NT-POS250W-J641 NT-POS250W-ALi3 NT-POS250W-ALi5



15" NT-POS250W

(CPU : Elkhart Lake Celeron J6412 / Alder Lake Core-i3,i5)



15" タッチパネル POS PC

特 徴

- ◆ Intel 低消費電力 高性能 CPU 搭載。
 - Elkhart Lake Celeron J6412
 - Alder Lake Core i3-1215U / i5-1235U
- ◆ スタイリッシュ筐体に豊富なI/Oポートをフル装備。
- ◆ 一体装着型オプション。
 - 10.1" 2nd タッチパネルディスプレイ
 - LCM カスタマディスプレイ

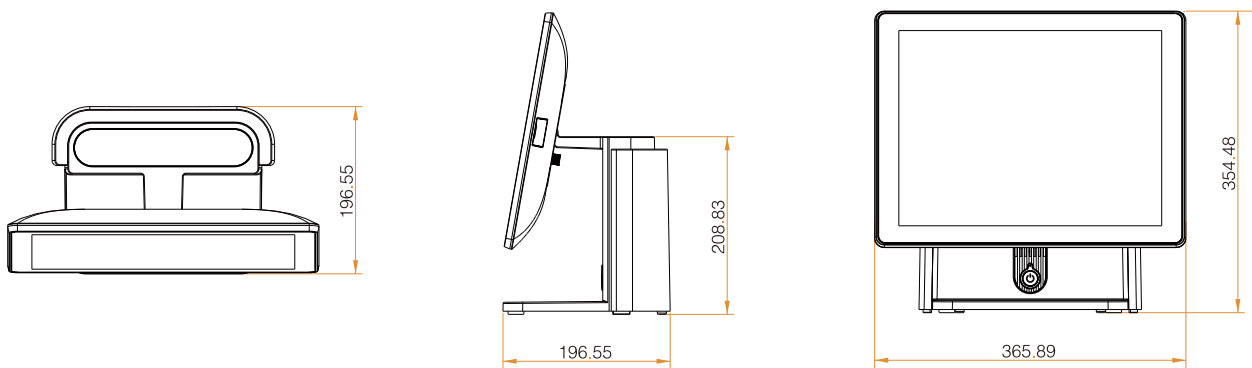


仕 様

型 番	NT-POS250W-J641	NT-POS250W-ALI3 NT-POS250W-ALI5
筐体色	ホワイト	
LCD	15" TFT LCD 4:3 1024×768, 400nits, LED バックライト	
タッチパネル	P-Cap 投影静電容量 完全フラット画面	
(MB) CPU	(PE24) Intel Elkhart Lake Celeron J6412	(PE26) Intel Alder Lake Core i3-1215U / Core i5-1235U
システムメモリー	8GB (Slot×1, Max. 16GB)	8GB (Slot×1, Max. 32GB)
ストレージデバイス	2.5" SSD 128GB (オプション: M.2 SSD 128GB & 2.5" SSD 512GB)	
I/Oポート	* 3×USB 3.0 ポート * 3×USB 2.0 ポート * 3×RS232 COM ポート ・COM1,2 : RJ48 供給 0V/5V/12V BIOS 選択設定 (標準設定 0V) ・COM3 : D-Sub 9-Pin 0V * 1×Giga LAN ジャック * 1×キャッチドローポート ・供給 12V/19V ジャンパー選択設定 (標準設定 19V) * 1×VGA ポート	
オーディオ機能	* 2×2W オーディオスピーカー内蔵 * 1×オーディオライン・アウトジャック	
システムクーリング	オールダイキャスト筐体 高信頼放熱機構	
パワーアダプター	PSE 65W/19V	PSE 90W/19V
パワーコード	PSE USA 3Pin タイプ	
動作環境	温度: 0°C ~ 40°C / 湿度: 10% ~ 90% (但し結露無き事)	
安全規格等	CE, FCC, RoHS, IP66 防塵防滴 (LCD/タッチパネル前面) PSE (パワーアダプター/パワーコード)	
OS	Win. 10 IoT Enterprise LTSC 2021 64-Bit 日本語	
オプション	(一体装着型) 10.1" 1280×800 2 nd タッチパネルディスプレイ (一体装着型) LCM カスタマディスプレイ (英・数・カタカナ表示)	

※ 仕様は予告無く変更になる場合があります。予めご了承ください。

外 観 寸 法



パートナー: Poindus Systems Corp. / 株式会社アイテック・アソシエイツ
『NT-POS』は長野テクトロン(株)の登録商標(登録第6657000号)です。
その他記載の社名及び製品名は、各社の商標または登録商標です。

NT 長野テクトロン株式会社 <https://www.nagateku.co.jp>

NT-POS お問い合わせ

- ◇ 本 社 : NT-POS 販売担当 〒388-8014 長野県長野市篠ノ井塩崎2304-1 ☎026-292-7220
- ◇ 東京営業所 : NT-POS 販売担当 〒101-0032 東京都千代田区岩本町3丁目9-15 フォロス岩本町ビル4階 ☎03-5825-4585
- ◇ E-Mail: info@nagateku.co.jp

本社: 長野 / 営業所: 東京・名古屋・大阪 / 工場: 長野本社工場・長野坂城工場