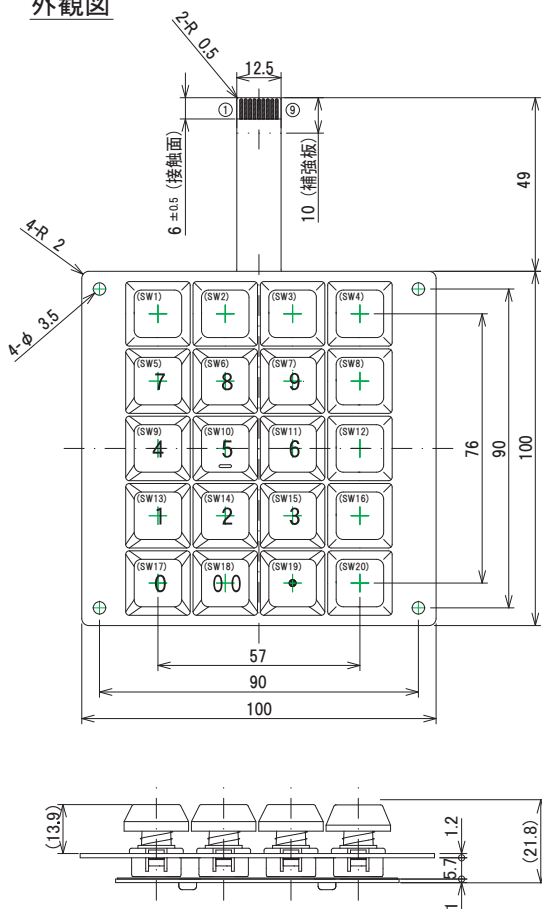
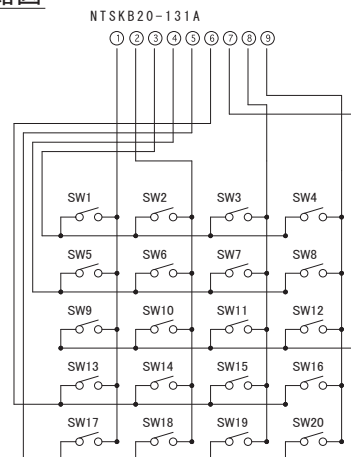


標準キーボード：20キー

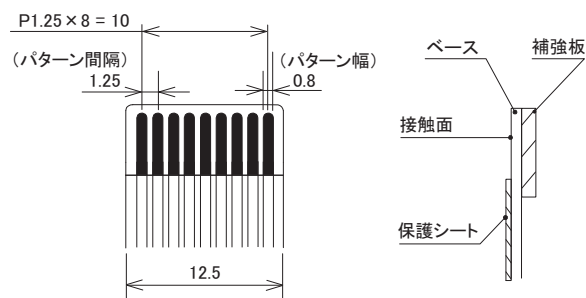
外觀図



回路図



テール先端詳細図 (Not Scale)



一般仕様

- 最大定格: DC12V 5mA
- 接触抵抗: 300Ω (出力端子間)
- チャタリング: 10msec 以下
- 絶縁抵抗: 100MΩ 以上 / DC250V (各端子間)
- 耐電圧: AC250V 1分間 (各端子間)
- 接点動作位置:

完全OFF領域	↑ 1mm	フルストローク 3.5mm±0.5mm
ON/OFF共有領域	↑	
完全ON領域	↑ 0.5mm	

- 動作温度: -10°C ~ +55°C
- 動作湿度: 90%以下 (結露無し)
- 保存温度: -25°C ~ +60°C
- 保存湿度: 95%以下 (結露無し)
- 動作方式: ノンロックリリース
- キーストローク: 3.5mm±0.5mm
- キー作動力:

	初圧: 0mm	ON圧: 2mm	終圧: 3.5mm
1×1キー	20g±10g	50g±30g	90g±30g
1×2キー	20g±10g	55g±30g	100g±30g
2×2キー	35g±10g	90g±30g	150g±30g

- 動作寿命: 500万回以上

- キートップの印刷はレーザー印刷(グレー)になります。 ※印刷費用は別にかかります。
- レイアウトは変更可能です。
- 1×2キー、キャップタイプキーもご用意しております。

推奨コネクタ

- 日本モレックス株式会社 FFC/FPCコネクタ
 - ・5597-09APB (ライトアングル)
 - ・5597-09CPB (ストレート)
- 日本圧着端子製造株式会社 プリント基板用コネクタ
 - ・09FE-BT-VK-N (トップ型)
 - ・09FE-ST-VK-N (サイド型)